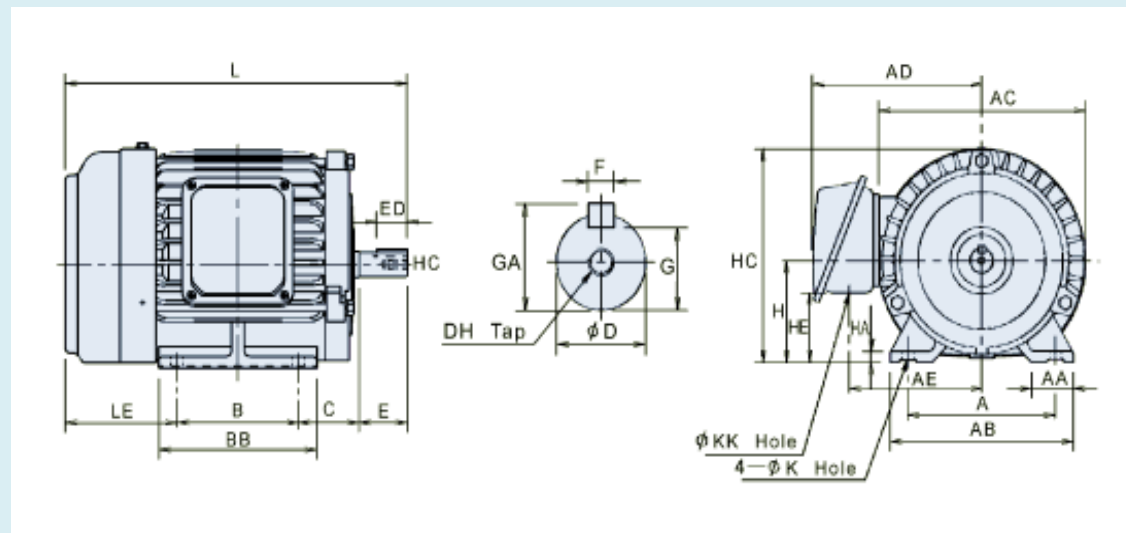


エレベーターモーター/標準型 [Elevator motor/Standard type]

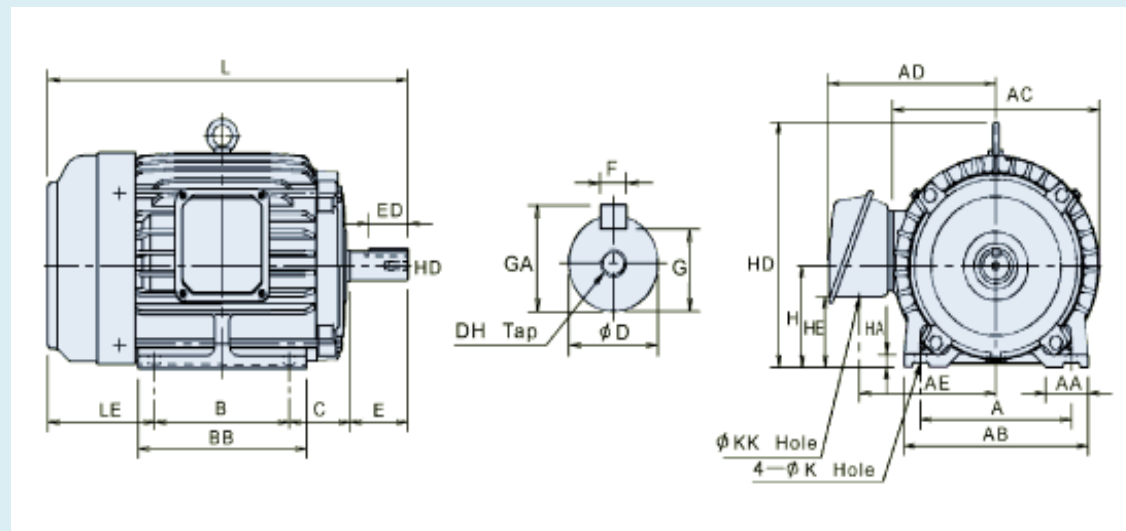
図1



出力 (HP)				枠番	図番	A	AA	AB	AC	AD	AE	B	BA	M	BB	C	H	HA	HC	HD	HE	K	KK	L	LE	軸 端							軸 受		概略重量 kg	
2P	4P	6P	8P																							D	E	ED	EE	F	G	GA	DH	負荷側		反負荷側
1/4	1/4	—	—	63	1	100	28	120	144	123	93	80	—	—	100	40	63	8	135	—	29	7	22	219	76	11	23	10	—	4	8.5	12.5	M4×8	*6201zz	*6201zz	8.5
1/2	1/2	1/4	—	71	1	112	35.5	140	162	133	103	90	—	—	115	45	71	8	152	—	54	7	22	250.5	85.5	14	30	14	—	5	11	16	M5×10	*6202zz	*6202zz	12
1	1	1/2	1/4	80	1	125	35.5	155	177	144	112	100	—	—	130	50	80	9	168.5	—	55	10	22	282.5	92.5	19	40	25	—	6	15.5	21.5	M6×12	*6204zz	*6204zz	14
2	3	2	1	1/2	90L	140	35.5	170	200	157	125	125	—	—	150	56	90	10	190	—	65	10	22	332.5	101.5	24	50	32	—	8	20	27	M8×16	*6205zz	*6205zz	24.5

エレベーターモーター/標準型 [Elevator motor/Standard type]

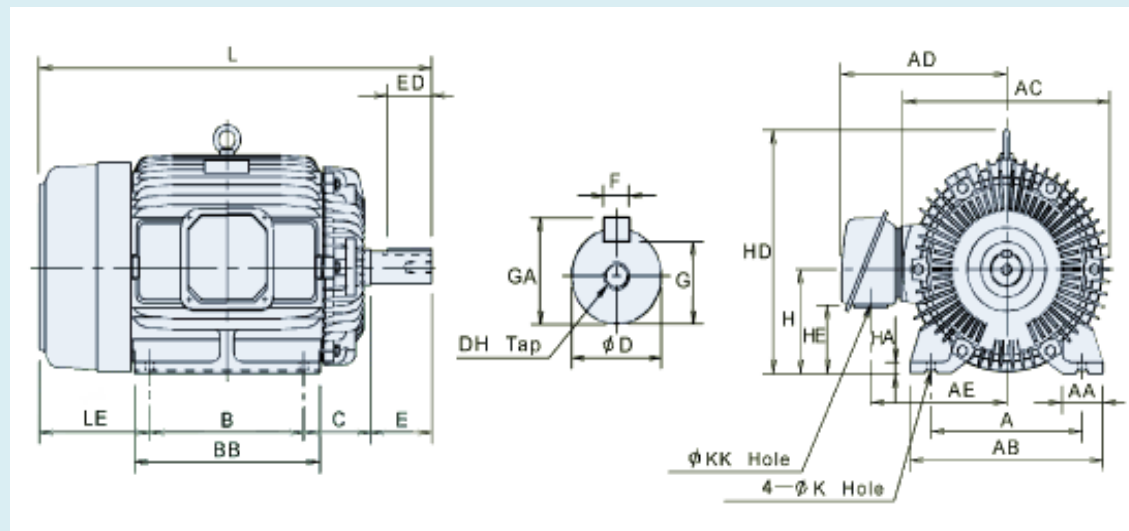
図2



出力 (HP)				枠番	図番	A	AA	AB	AC	AD	AE	B	BA	M	BB	C	H	HA	HC	HD	HE	K	KK	L	LE	軸 端								軸 受		概略重量 kg
2P	4P	6P	8P																							D	E	ED	EE	F	G	GA	DH	負荷側	反負荷側	
—	3	2	1	100L	2	160	45	195	219	180	145	140	—	—	175	63	100	12.5	—	243	71	12	28	374.5	111.5	28	60	40	—	8	24	31	M10×20	*6206zz	*6305zz	31
5	5	3	2	112M	2	190	45	224	235	189	154	140	—	—	175	70	112	14	—	265	83	12	28	391.5	121.5	28	60	40	—	8	24	31	M10×20	*6306zz	*6306zz	42
7.5	10	7.5	5	132S	2	216	45	250	273	225	180	140	—	—	175	89	132	16	—	310	83	12	35	454	145	38	80	64	—	10	33	41	M12×24	*6308zz	*6306zz	67
—	10	7.5	5	132M	2	216	45	250	273	225	180	178	—	—	212	89	132	16	—	310	83	12	35	492	145	38	80	64	—	10	33	41	M12×24	*6308zz	*6306zz	78

エレベーターモーター/標準型 [Elevator motor/Standard type]

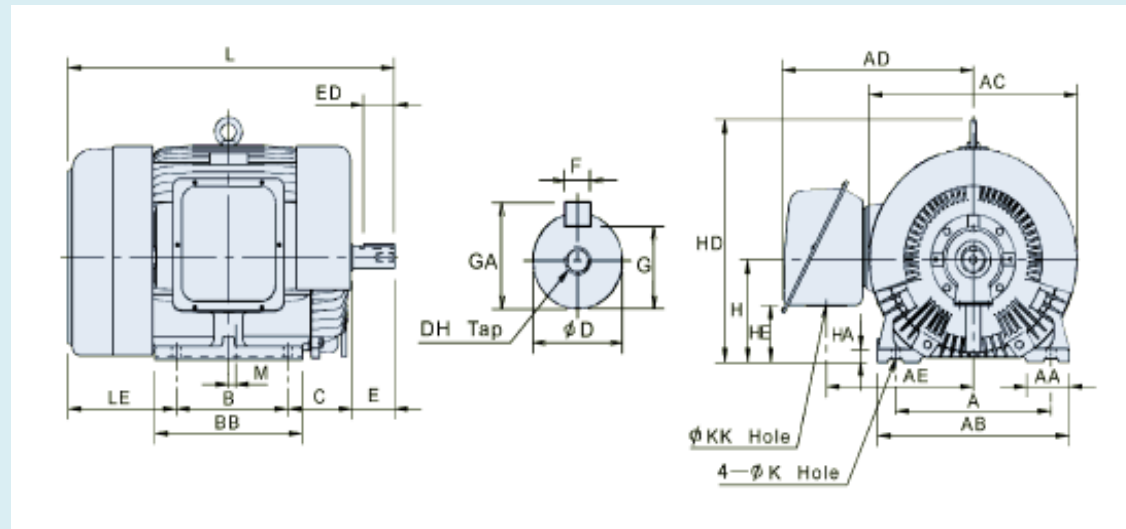
図3



出力 (HP)					枠番	図番	A	AA	AB	AC	AD	AE	B	BA	M	BB	C	H	HA	HC	HD	HE	K	KK	L	LE	軸 端								軸 受		概略重量 kg
2P	4P	6P	8P	D																							E	ED	EE	F	G	GA	DH	負荷側	反負荷側		
15	20	15	10	7.5	160M	3	254	50	300	334	263	218	210	—	—	250	108	160	18	—	377	108	14.5	35	608	180	42	110	80	—	12	37	45	M16×32	*6309zz	*6307zz	122
25	20	15	10	160L	254	50	300	334	263	218	254	—	—	—	300	108	160	18	—	377	108	14.5	35	652	180	42	110	80	—	12	37	45	M16×32	*6309zz	*6307zz	144	
30	—	—	—	180MA	279	75	355	382	305	250	241	—	—	—	297	121	180	20	—	421	118	14.5	52	672	200	48	110	80	—	14	42.5	51.5	M16×32	*6311zzC3	*6310zzC3	185	
—	25	30	20	15	180MC	279	75	355	382	305	250	241	—	—	297	121	180	20	—	421	118	14.5	52	672	200	48	110	80	—	14	42.5	51.5	M16×32	*6311zz	*6310zz	182	
40	—	—	—	—	180LA	279	75	355	382	305	250	279	—	—	335	121	180	20	—	421	118	14.5	52	710	200	55	110	80	—	16	49	59	M20×40	*6312zzC3	*6310zzC3	213	
—	40	25	30	20	180LC	279	75	355	382	305	250	279	—	—	335	121	180	20	—	421	118	14.5	52	710	200	55	110	80	—	16	49	59	M20×40	*6312zz	*6310zz	215	
50	60	—	—	—	200LA	318	80	400	420	342	279	305	—	—	365	133	200	25	—	469	128	18.5	65	770	222	55	110	80	—	16	49	59	M20×40	*6312zzC3	*6212zzC3	282	
—	50	60	40	50	25	30	200LC	318	80	400	420	342	279	305	—	365	133	200	25	—	469	128	18.5	65	800	222	60	140	110	—	18	53	64	M20×40	*6314zzC3	*6212zzC3	315
75	—	—	—	—	225SA	356	90	450	458	386	312	286	—	—	350	149	225	30	—	524	153	18.5	92	786	241	55	110	80	—	16	49	59	M20×40	*6312zzC3	*6212zzC3	345	
—	75	60	40	—	225SC	356	90	450	458	386	312	286	—	—	350	149	225	30	—	524	153	18.5	92	816	241	65	140	110	—	18	58	69	M20×40	*6315zz	*6213zz	373	

エレベーターモーター/標準型 [Elevator motor/Standard type]

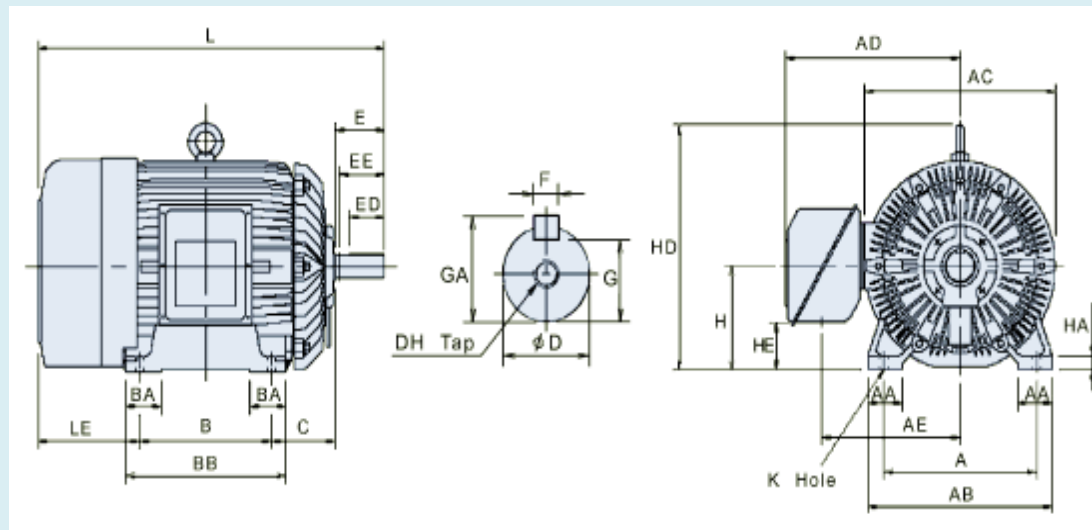
図4



出力 (HP)				枠番	図番	A	AA	AB	AC	AD	AE	B	BA	M	BB	C	H	HA	HC	HD	HE	K	KK	L	LE	軸 端								軸 受		概略重量 kg
2P	4P	6P	8P																							D	E	ED	EE	F	G	GA	DH	負荷側	反負荷側	
100	—	—	—	A250SA	4	406	100	500	510	479	364	311	—	19	425	168	250	36	—	575	139	24	92	890.5	301.5	55	110	80	—	16	49	59	M20×40	6313C3	6313C3	502
—	100	75	50	A250SC		406	100	500	510	479	364	311	—	19	425	168	250	36	—	575	139	24	92	920.5	301.5	75	140	110	—	20	67.5	79.5	M20×40	NU316	6313	515
125	—	—	—	A250MA		406	100	500	510	479	364	349	—	28.5	480	168	250	36	—	575	139	24	92	947.5	320.5	55	110	80	—	16	49	59	M20×40	6313C3	6313C3	508
—	125	100	60	A250MC		406	100	500	510	479	364	349	—	28.5	480	168	250	36	—	575	139	24	92	977.5	320.5	75	140	110	—	20	67.5	79.5	M20×40	NU316	6313	520

エレベーターモーター/標準型 [Elevator motor/Standard type]

図5



出力 (HP)				枠番	図番	A	AA	AB	AC	AD	AE	B	BA	M	BB	C	H	HA	HC	HD	HE	K	KK	L	LE	軸 端								軸 受		概略重量 kg		
2P	4P	6P	8P																							D	E	ED	EE	F	G	GA	DH	負荷側	反負荷側			
150	—	—	—	280S	5	457	110	560	637	565	450	368	110	—	445	190	280	36	—	708	119	24	—	966	298	55	104	80	110	16	49	59	—	6314C3	6314C3	640		
—	150	125	75	280S		457	110	560	637	565	450	368	110	—	445	190	280	36	—	708	119	24	—	1026	298	85	157	140	170	22	76	90	—	NU320	6316	680	720	780
175	—	—	—	280M		457	110	560	637	565	450	419	110	—	495	190	280	36	—	708	119	24	—	1017	298	55	104	80	110	16	49	59	—	6314C3	6314C3	760		
—	175	150	100	280M		457	110	560	637	565	450	419	110	—	495	190	280	36	—	708	119	24	—	1077	298	85	157	140	170	22	76	90	—	NU320	6316	760	820	840
200 215	—	—	—	315S		508	115	615	637	565	450	406	115	—	490	216	315	45	—	743	154	28	—	1056	324	55	104	80	110	16	49	59	—	6314C3	6314C3	920		
—	200 215	175	125	315S		508	115	615	637	565	450	406	115	—	490	216	315	45	—	743	154	28	—	1116	324	95	157	140	170	25	86	100	—	NU320	6316	960	950	920
250 270	—	—	—	315M		508	115	615	637	565	450	457	115	—	540	216	315	45	—	743	154	28	—	1107	324	55	104	80	110	16	49	59	—	6314C3	6314C3	1060		
—	250 270	200 215	150	315M		508	115	615	637	565	450	457	115	—	540	216	315	45	—	743	154	28	—	1167	324	95	157	140	170	25	86	100	—	NU320	6316	1060	1050	1020